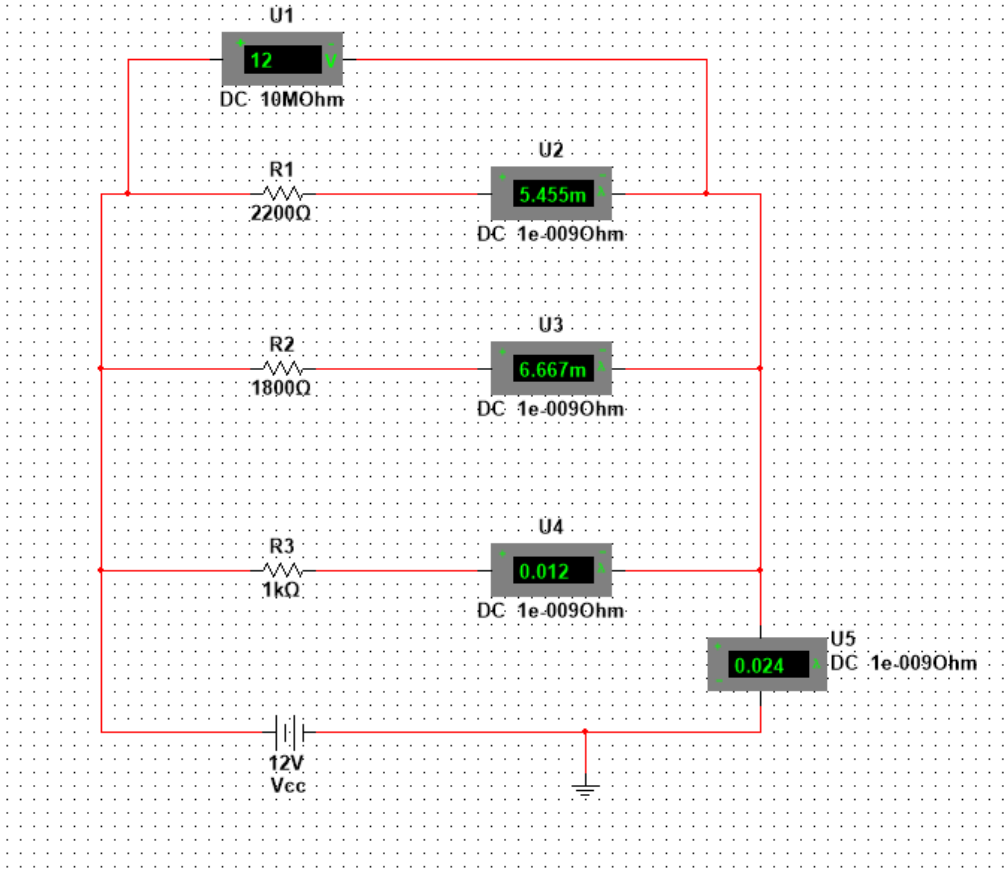


Alumno/a:



Magnitud	Valor medido	Valor Calculado	Error %
R1			
R2			
R3			
Vcc			
I total			
I1			
I2			
I3			

Cálculos: