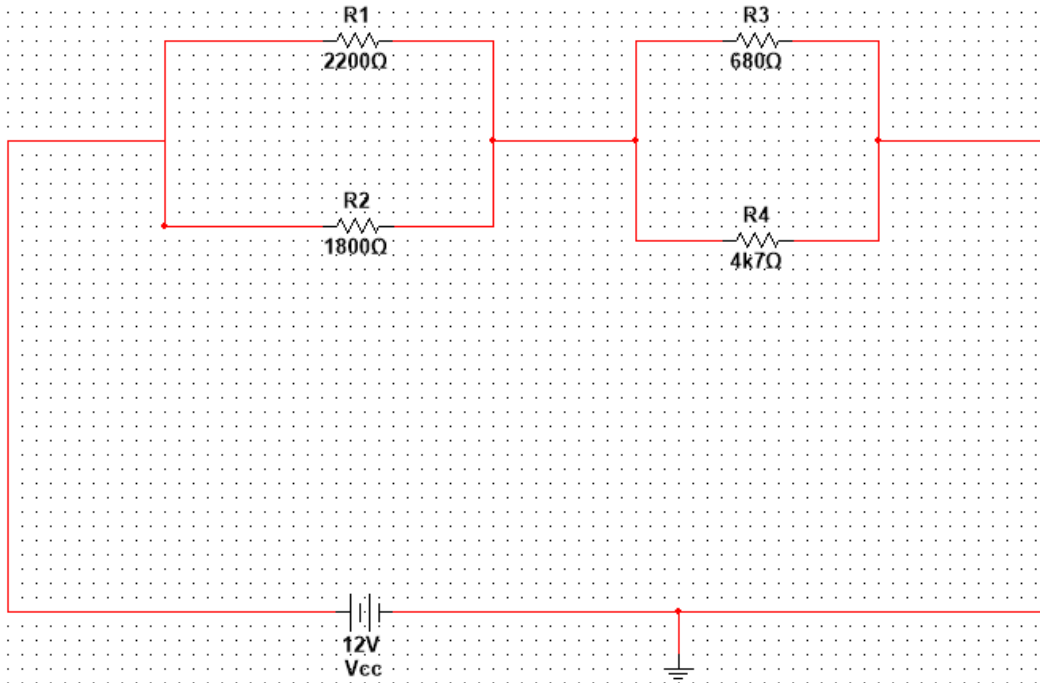


Alumno/a:



Magnitud	Valor medido	Valor Calculado	Error %
R1			
R2			
R3			
R4			
Vcc			
I total			
I1			
I2			
I3			
I4			
V1, V2			
V3, V4			

Cálculos: