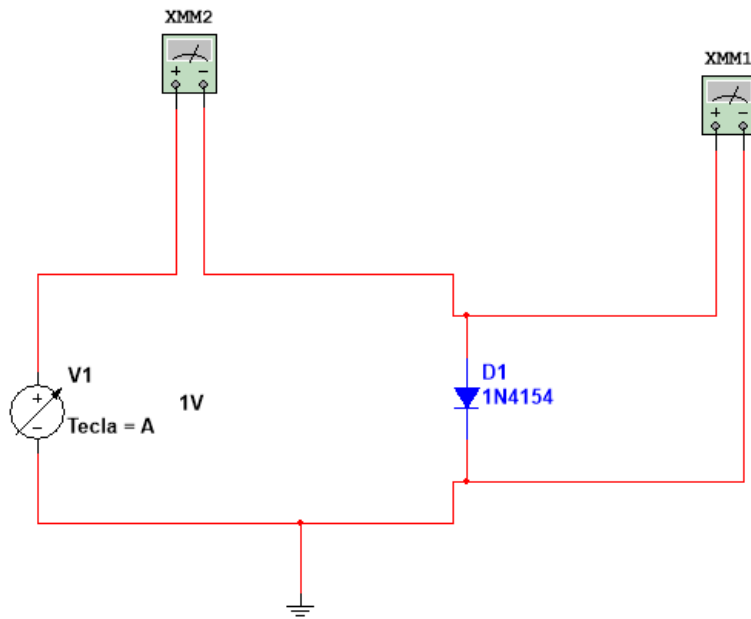


Alumno/a:



Tensión (V)	Corriente (mA)
0,1	
0,2	
0,3	
0,4	
0,5	
0,55	
0,6	
0,65	
0,7	
0,75	
0,8	
0,9	

Gráfica: